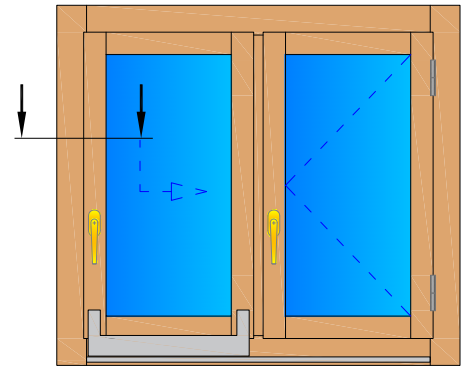




Linea **PURA 68**

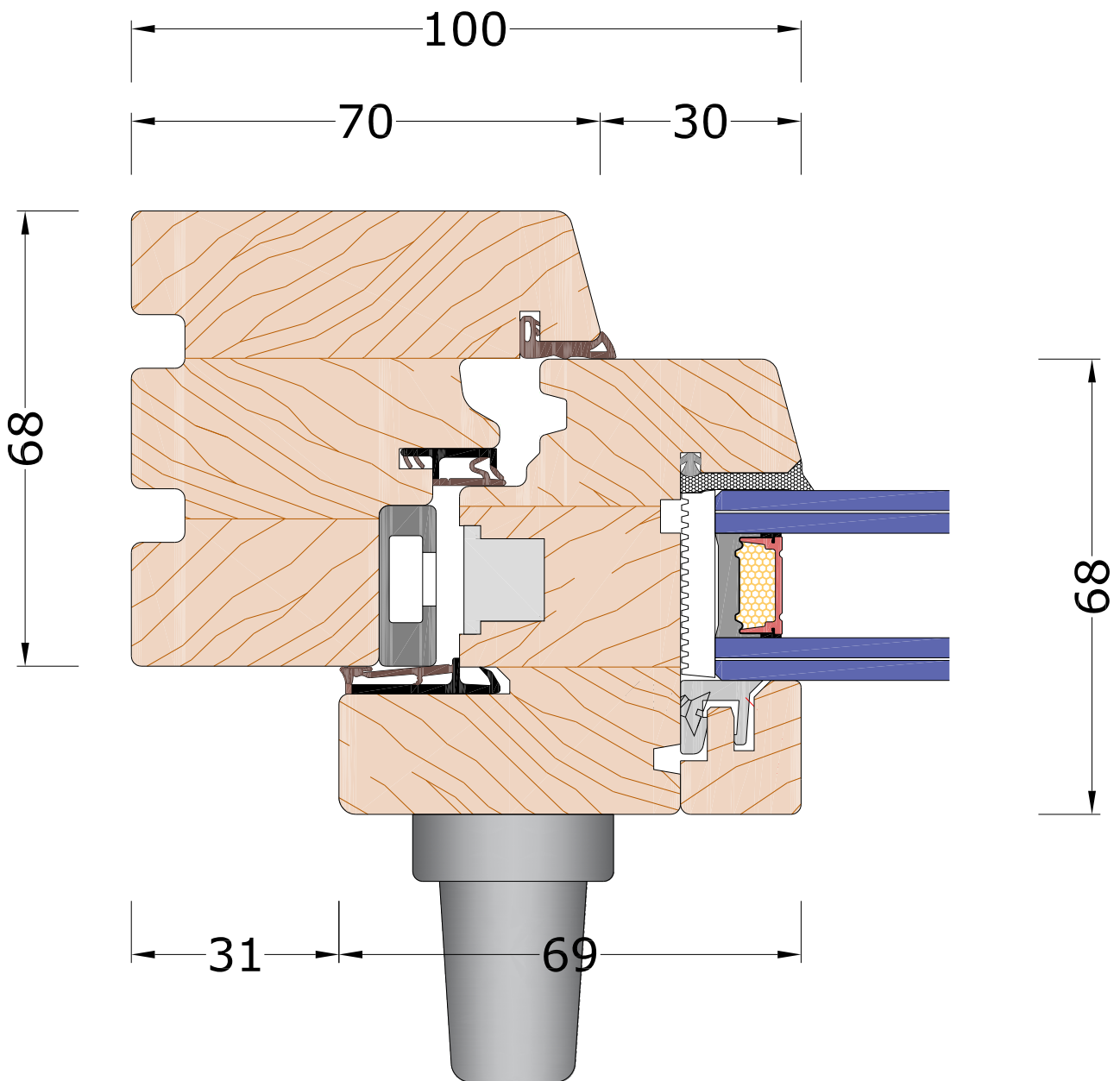
**NODO LATERALE TELAIO - ANTA
SCORREVOLE RIBALTA - ANTA APRIBILE**



VISTA INTERNA

Combinazione Telaio

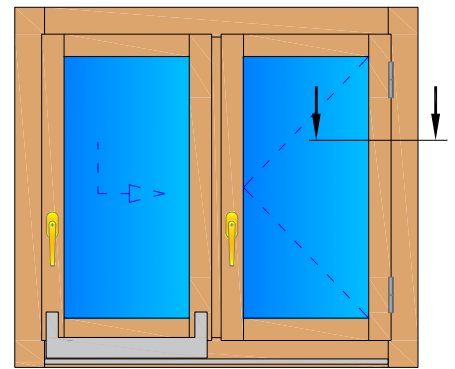
A1





Linea **PURA 68**

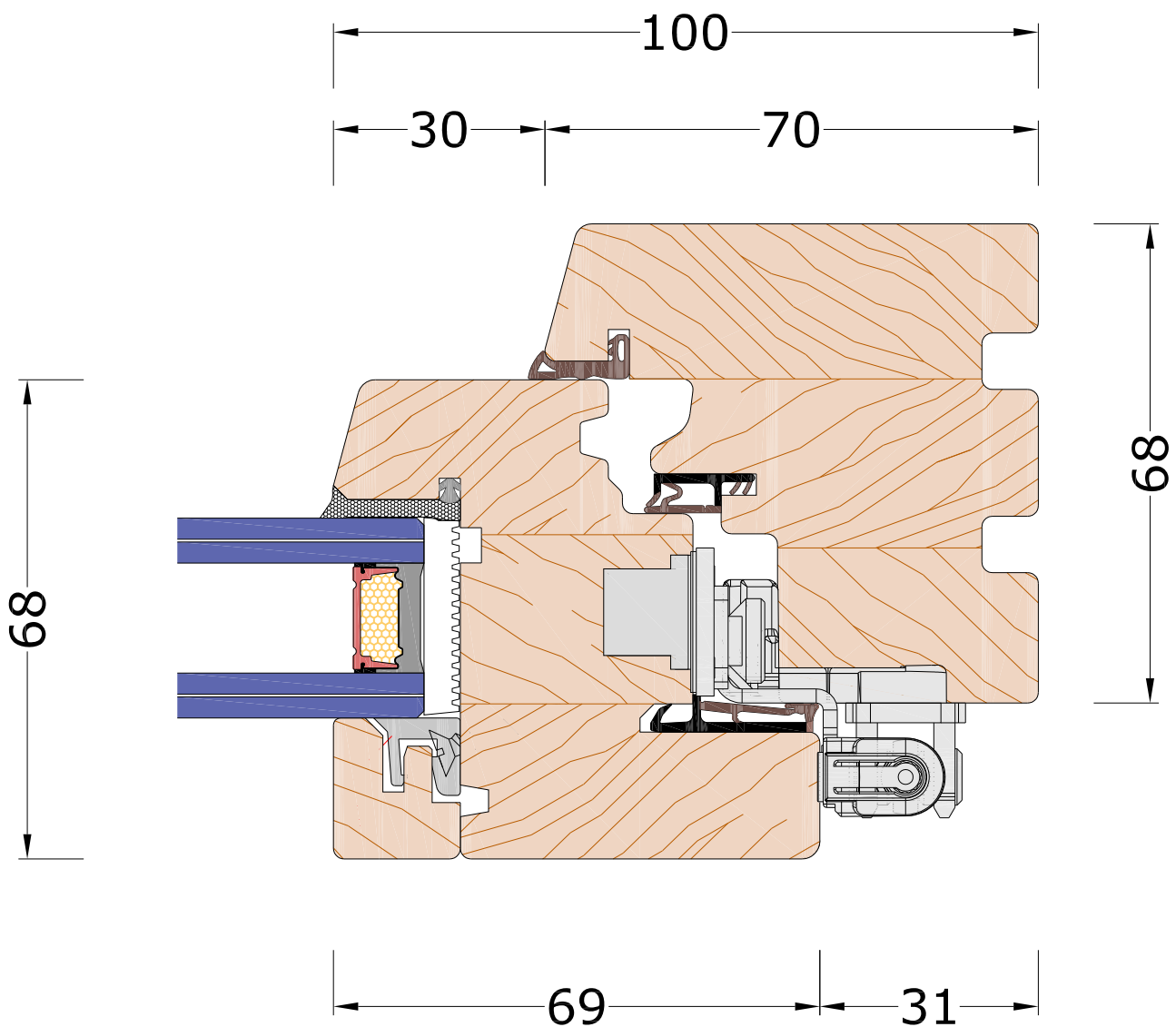
NODO LATERALE TELAIO - ANTA
SCORREVOLE RIBALTA - ANTA APRIBILE



Combinazione Telaio

A1

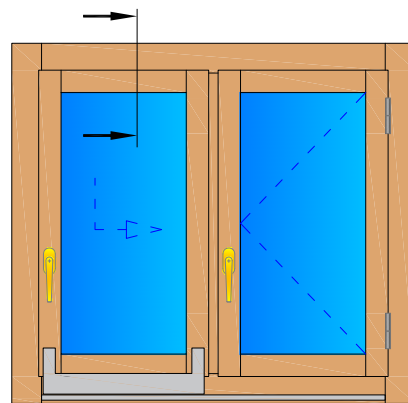
VISTA INTERNA





Linea **PURA 68**

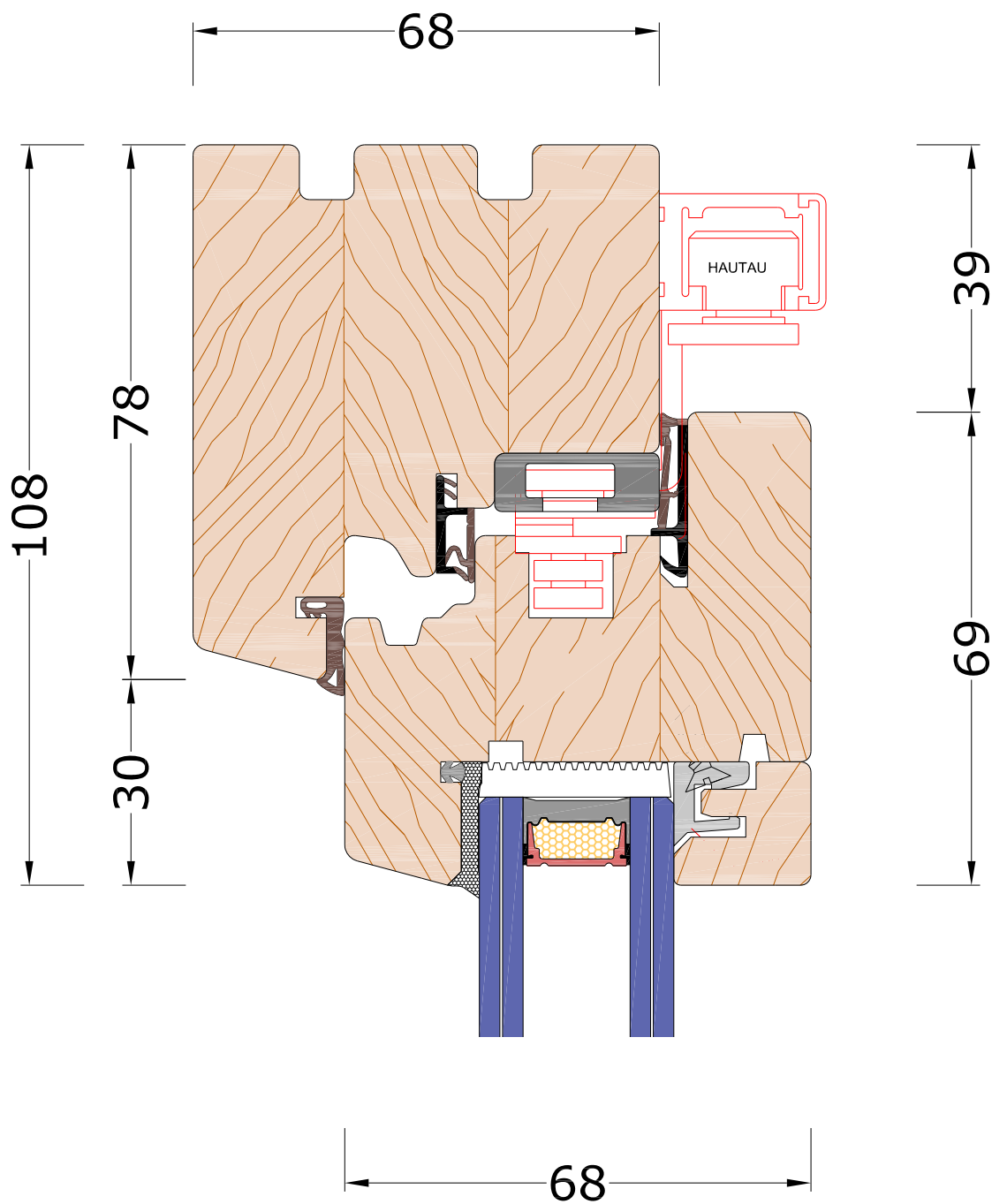
NODO SUPERIORE TELAIO - ANTA
SCORREVOLE RIBALTA - ANTA APRIBILE



VISTA INTERNA

Combinazione Telaio

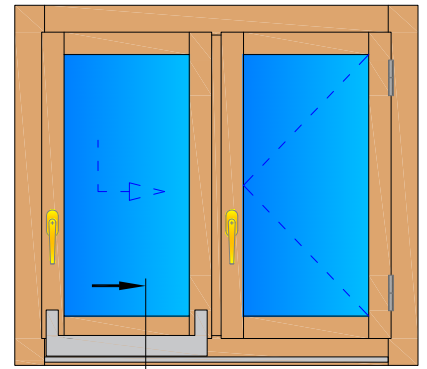
A1





Linea **PURA 68**

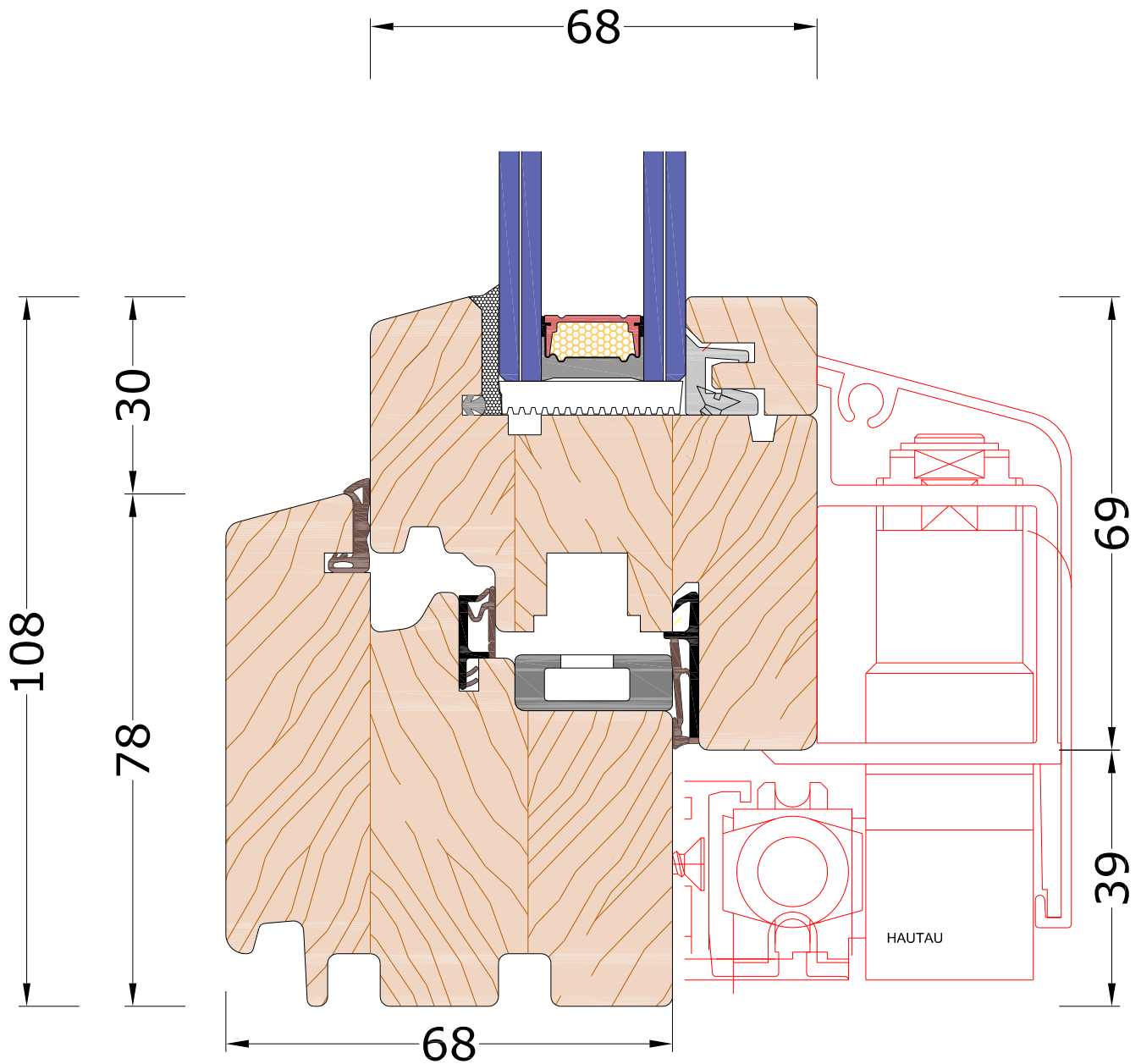
**NODO INFERIORE TELAIO - ANTA
SCORREVOLE RIBALTA - ANTA APRIBILE**



VISTA INTERNA

Combinazione Telaio

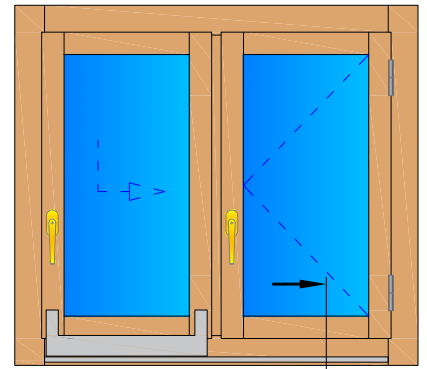
A1





Linea **PURA 68**

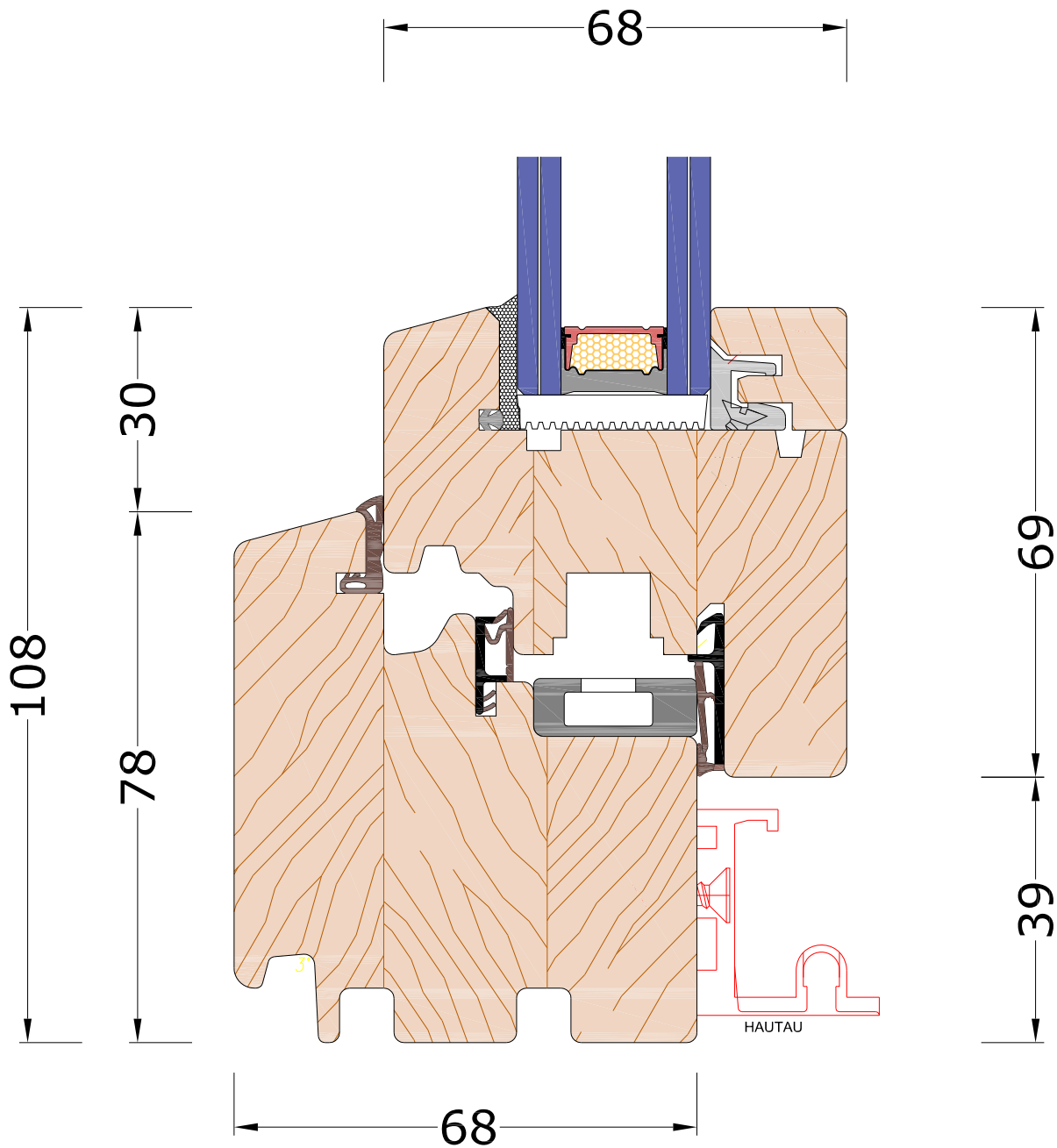
**NODO INFERIORE TELAIO - ANTA
SCORREVOLE RIBALTA - ANTA APRIBILE**



VISTA INTERNA

Combinazione Telaio

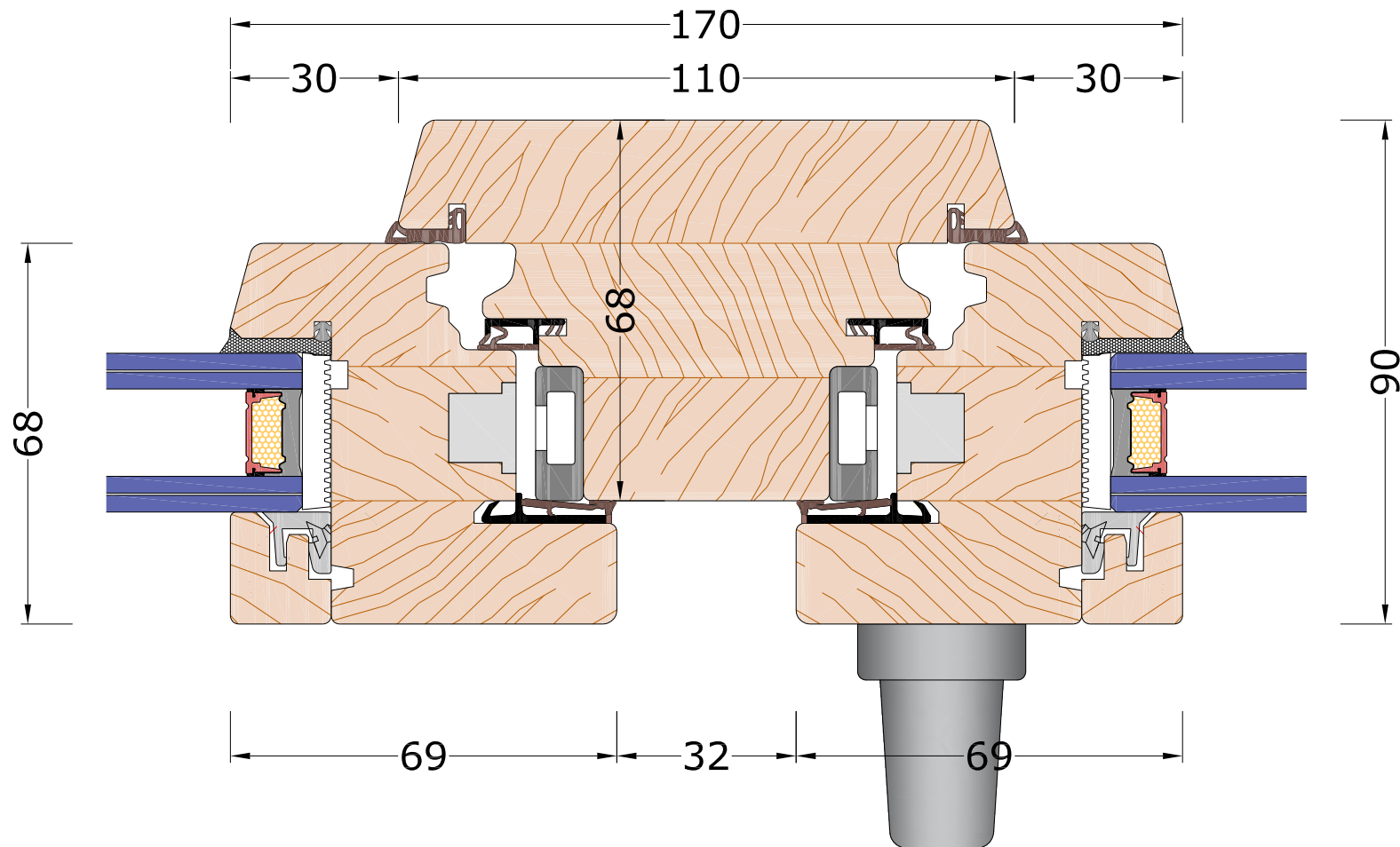
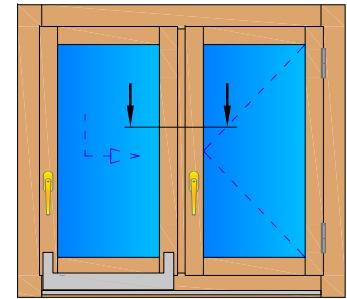
A1





Linea **PURA 68**

NODO PIANTONE TELAIO
SCORREVOLE RIBALTA - ANTA APRIBILE



Con riserva di modifiche

Cod : **P6FNA25RCST**

Rev : **001**

Del **06.10.2020**