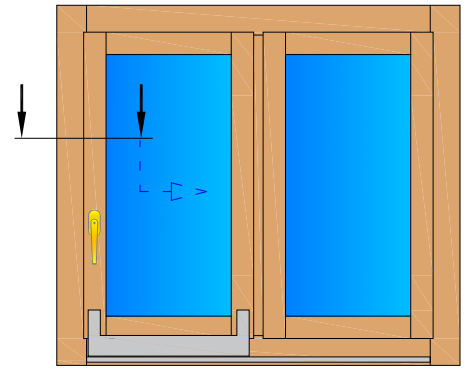




Linea **PURA 68**

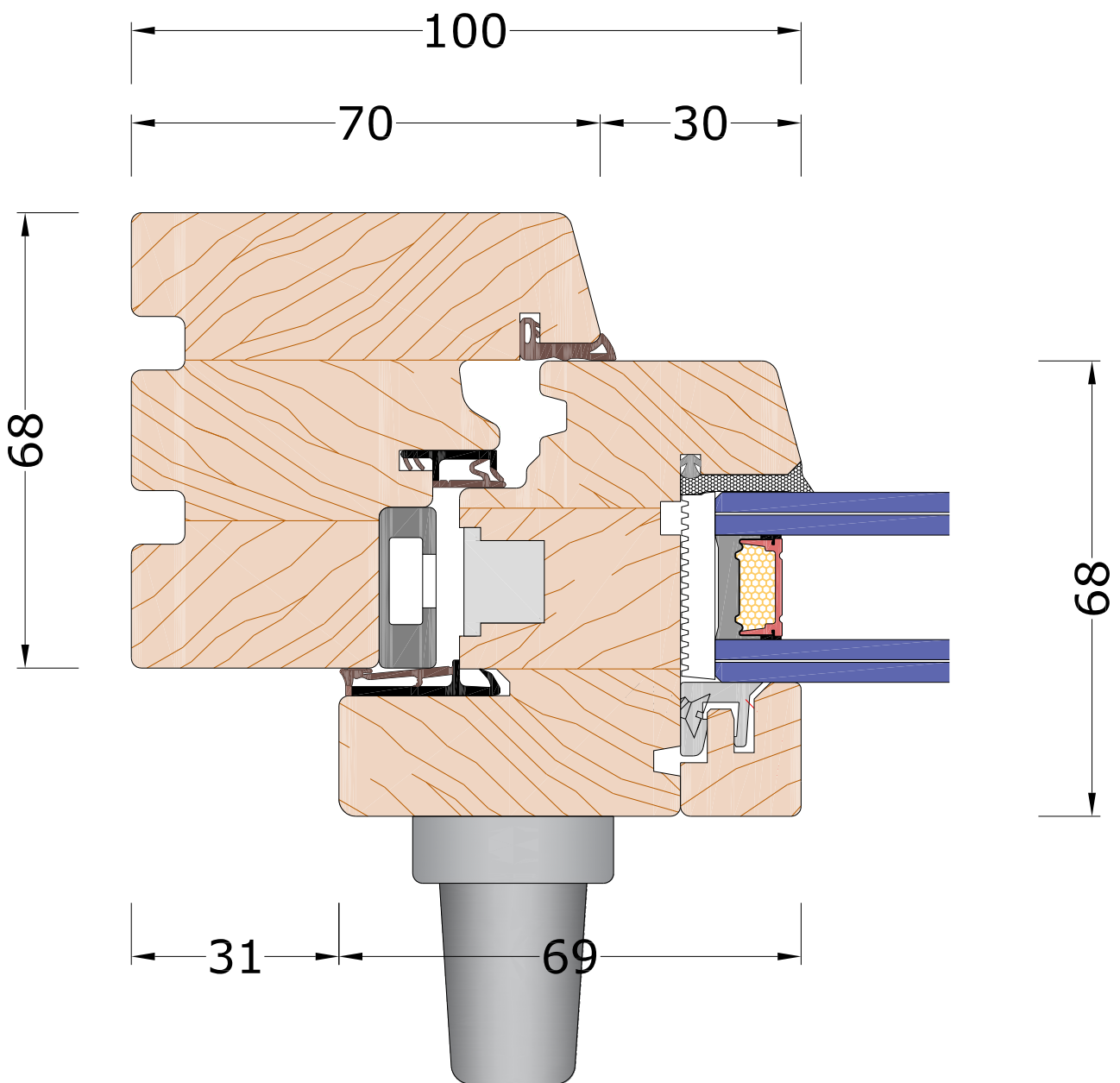
**NODO LATERALE TELAIO - ANTA  
SCORREVOLE RIBALTA-ANTA FISSA**



VISTA INTERNA

Combinazione Telaio

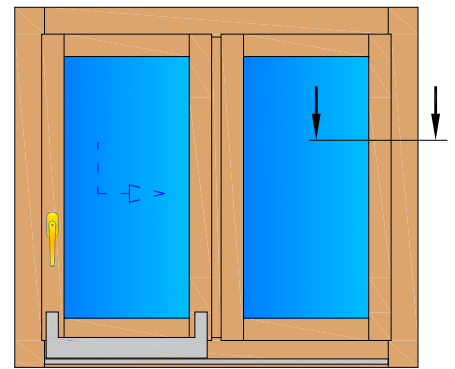
**A1**





Linea **PURA 68**

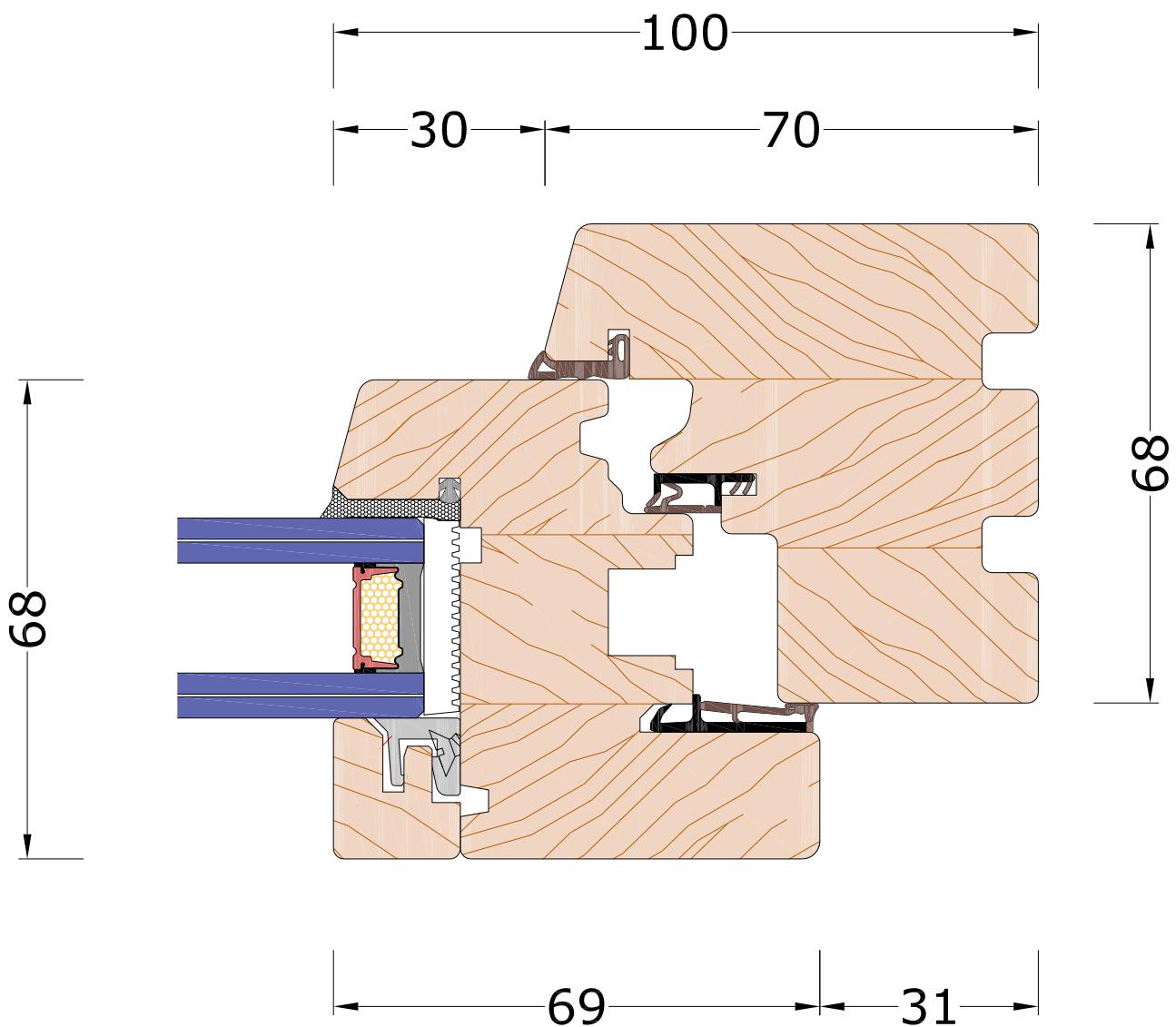
**NODO LATERALE TELAIO - ANTA  
SCORREVOLE RIBALTA-ANTA FISSA**



Combinazione Telaio

# A1

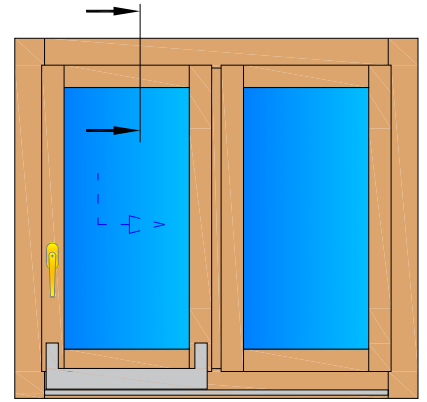
VISTA INTERNA





Linea **PURA 68**

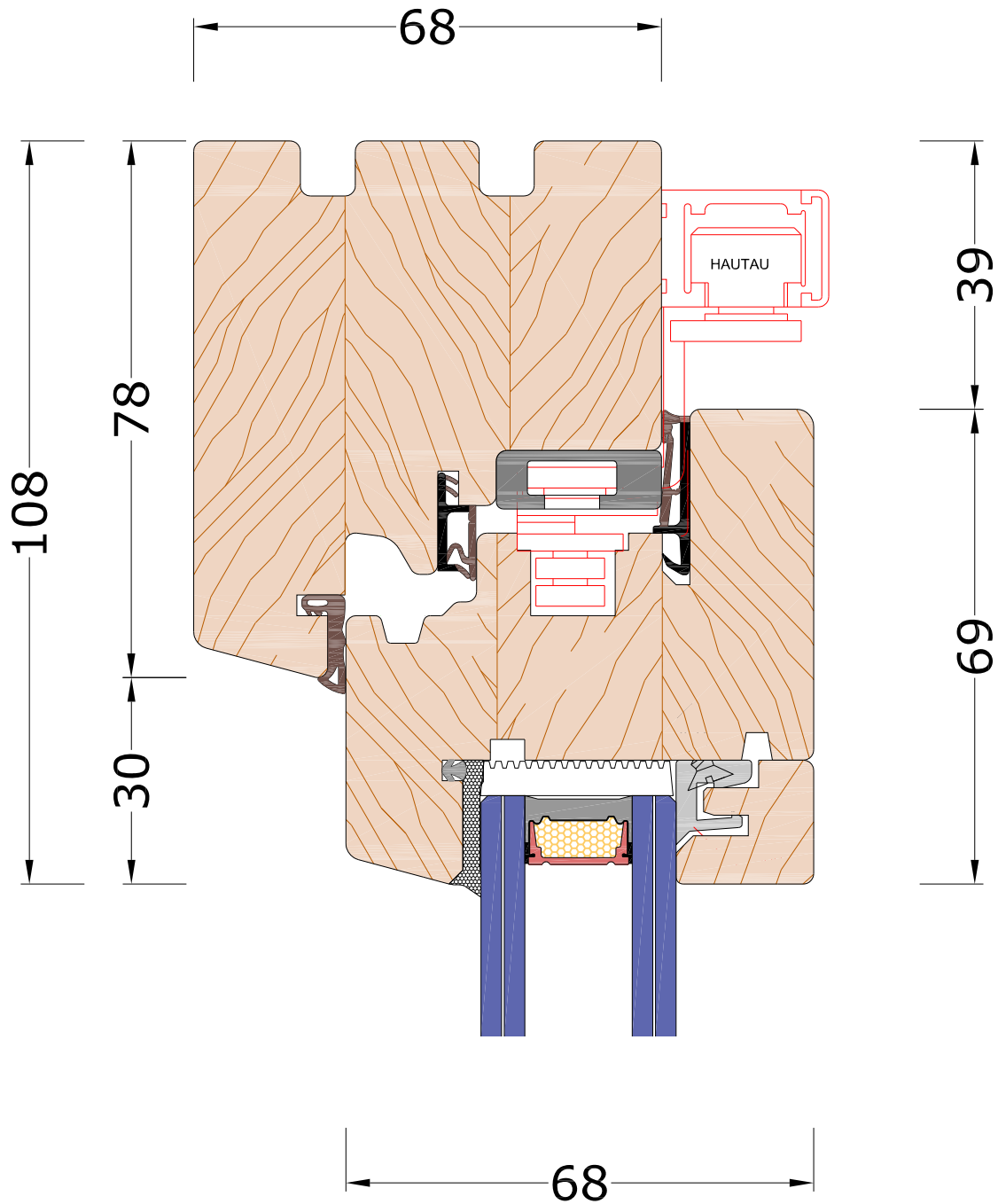
**NODO SUPERIORE TELAIO - ANTA  
SCORREVOLE RIBALTA-ANTA FISSA**



VISTA INTERNA

Combinazione Telaio

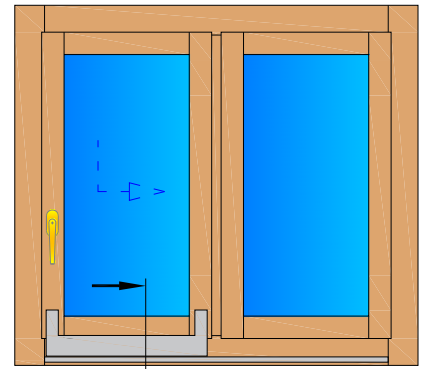
**A1**





Linea **PURA 68**

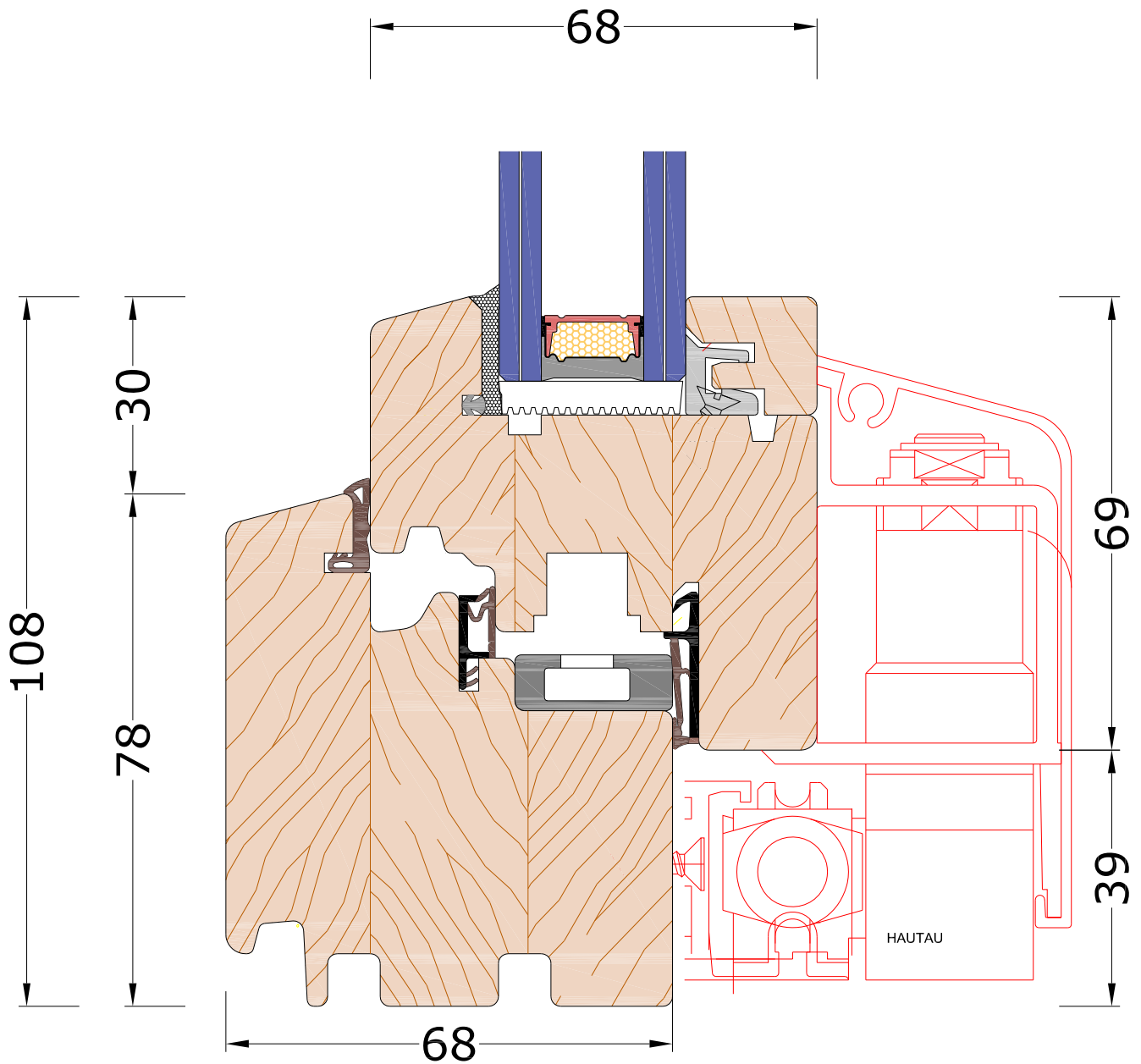
**NODO INFERIORE TELAIO - ANTA  
SCORREVOLE RIBALTA-ANTA FISSA**



VISTA INTERNA

Combinazione Telaio

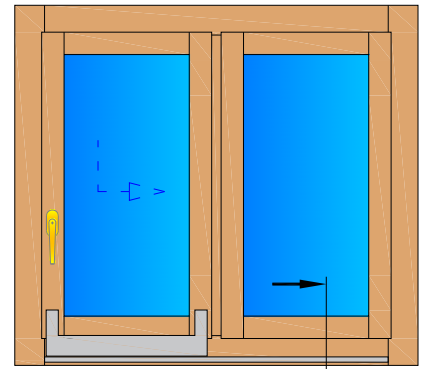
**A1**





Linea **PURA 68**

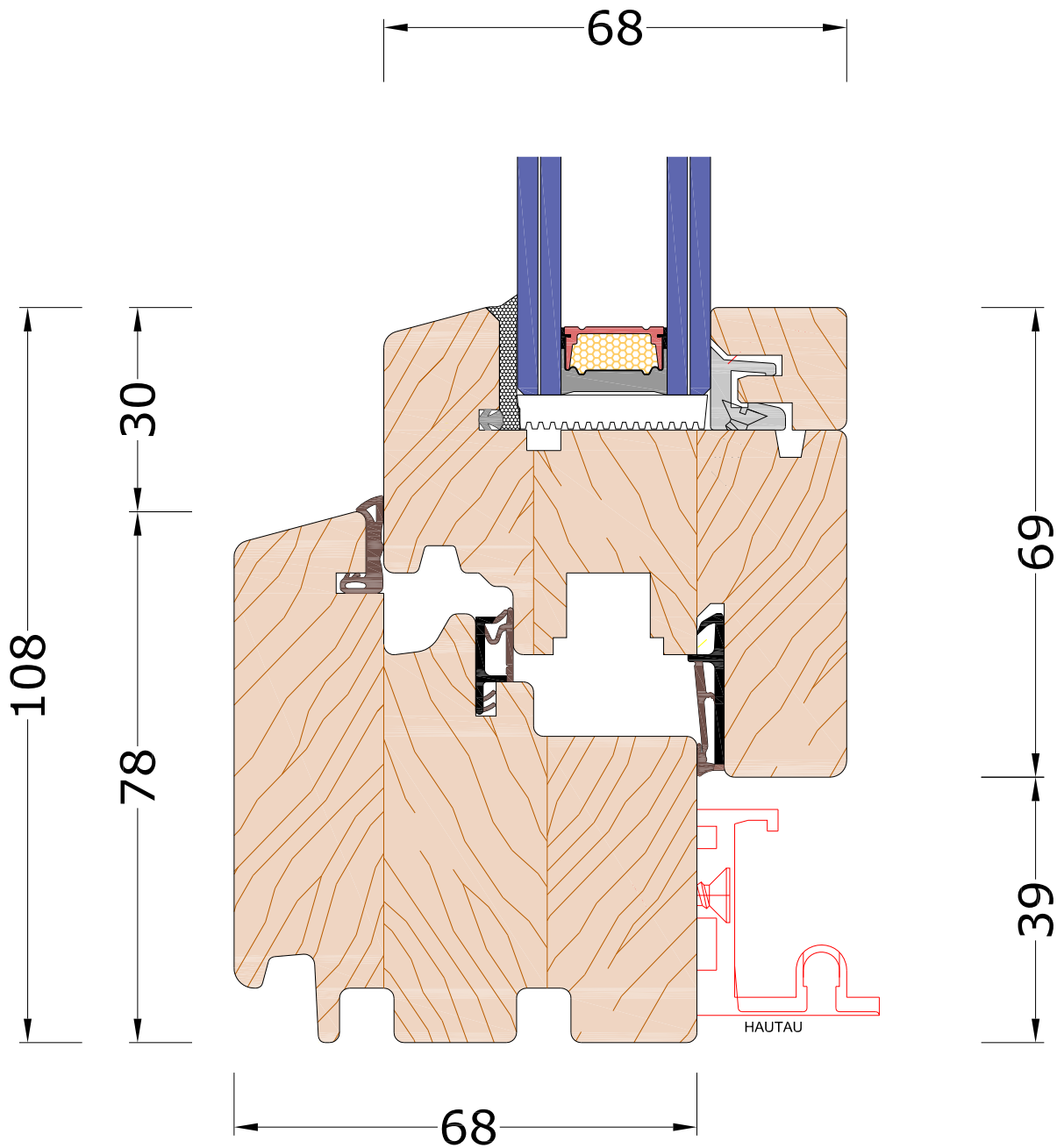
**NODO INFERIORE TELAIO - ANTA  
SCORREVOLE RIBALTA-ANTA FISSA**



VISTA INTERNA

Combinazione Telaio

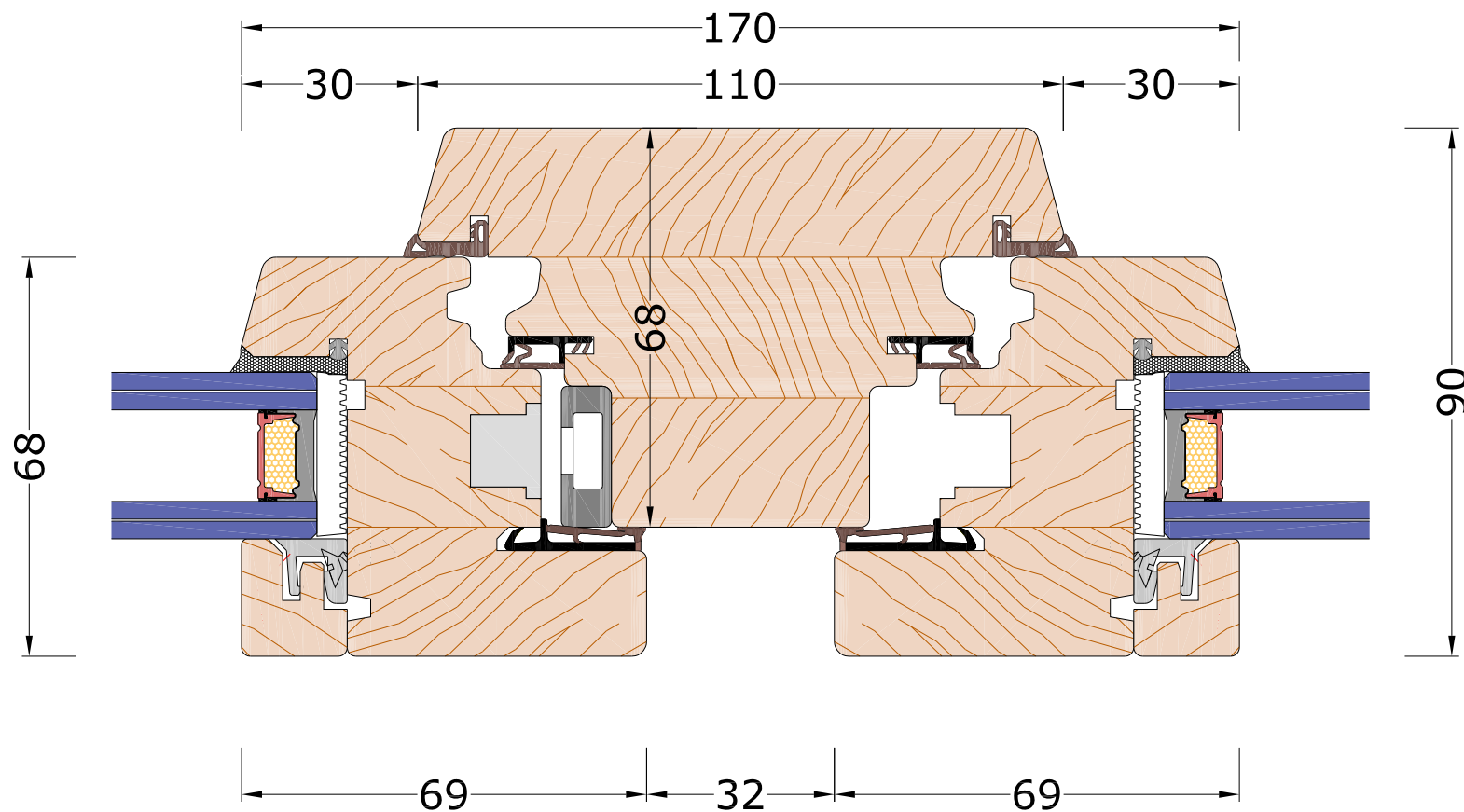
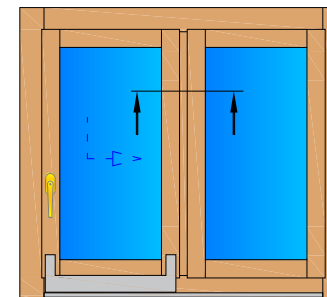
**A1**





Linea **PURA 68**

**NODO PIANTONE TELAIO**  
**SCORREVOLE RIBALTA - ANTA FISSA**



Con riserva di modifiche

Cod : **P6FNA25RCST**

Rev : **001**

Del **06.10.2020**